
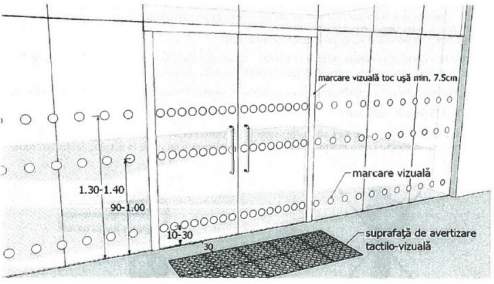



Categorii	Indicatori	Date colectate
	Prag ușă de intrare:	Un prag cu înălțimea: 25 cm Standard: pragul trebuie să fie de maxim 2 cm
	Ușile de la intrare și din interiorul clădirii sunt dotate/marcate corespunzător cu semne contrastante:	Nu Standard: este o diferență de culoare contrastantă (culori închise / culori deschise) între perete și podea
		
	Fig. V.23. – Exemplu de conformare a suprafețelor vitrate în cadrul foii de ușă și realizarea contrastului vizual	
	Fig. V.24. – Exemplu de conformare a suprafețelor vitrate în cadrul foii de ușă și realizarea contrastului vizual, atunci când ușa și suprafețele adiacente sunt vitrate	

Coridoare

Coridoare:	Da
Lățimea coridorului (în cel mai îngust loc) este peste 150 cm?	Nu
Lățime (dacă este cazul, în cel mai îngust loc):	122 cm , nu există buzunare la coridoare Standard: Lățimea minimă a coridorului ar trebui să fie de cel puțin 150 cm), Dacă coridorul este îngust (până la 180 cm)
Trepte:	Nu
Pardoseala/podeaua în coridor este suprafață accesibilă:	Da
Suprafață alunecoasă:	Da
Barriere/obstacole:	Nu
Culori contrastante (este o diferență de culoare contrastantă (culori închise / culori deschise) între perete și podea):	Da
Iluminare bună (lumină de zi și lumină artificială) pe hol și pe culmilele principale:	Da

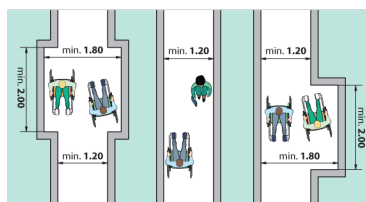
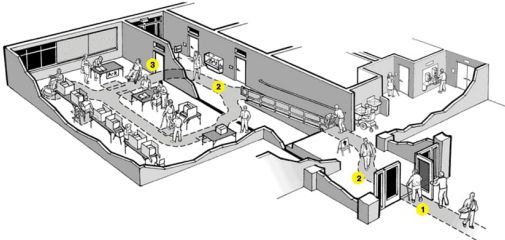


Fig. V.1 Buzunare la coridoare /p.47/

Sala în care se prestează serviciul public (un birou sau o cameră unde poate fi deservită o persoană cu dizabilități)

Este la nivel de:	Parter
Trepte:	Nu
Barriere/obstacole:	Nu
În sală este spațiu de manevră pentru un scaun rulant cu diagonala minimă de 140 cm:	Da
Spațiul interior este suficient iluminat:	Da

Categorii	Indicatori	Date colectate
	Culori contrastante pentru sală:	Da Standard: este o diferență de culoare contrastantă (culori închise / culori deschise) între perete și podea
		

Grup sanitar

Grup sanitar în exterior:	Da
Grup sanitar în interior:	Nu

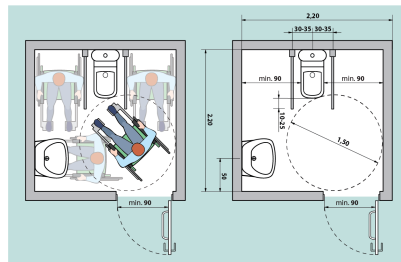


Fig. V.42a Amenajarea unei cabine WC adaptate - tip A

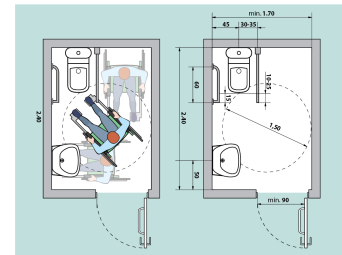


Fig. V.43a Amenajarea unei cabine WC adaptate - tip B

Galerie - Căi de acces către clădire



Galerie - Intrare în clădire





Galerie - Coridoare



