

# Formular de evaluare a condițiilor de accesibilitate a clădirilor publice

Data: **11-06-2025**

Echipa de evaluare: **Viorel Zaprojan, monitor de accesibilitate**

Datele de contact (mobil, e-mail) ale evaluatorului: **viorelzaprojan@gmail.com, 067485817**

Categorii	Indicatori	Date colectate
Localitate, raion:	Talaiesti (Hincesti)	
Adresa, strada, nr.:	-	
Instituția:	BESV 20/31(gimnaziu)	
Tipul instituției:	Instituție educațională	
Latitudinea:	46.805681 ,	
Longitudinea:	28.264971	

## Căi de acces către clădire

Tip înveliș:	Asfalt
Drumurile/Căile de acces sunt:	Calitative
Trotuare:	Da
Trecerea de pe carosabil spre trotuar/clădire:	Abruptă
Poartă intrare:	Da, are lățimea: 196 cm
Borduri:	Da, 1 borduri , înălțimea:14 cm
Bariere (piloni și/sau bolarzi stradali, panouri publicitare):	Nu
Nivel:	Orizontal

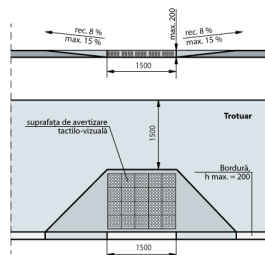


Fig. IV.8 Rampă de acces între trotuar și carosabil

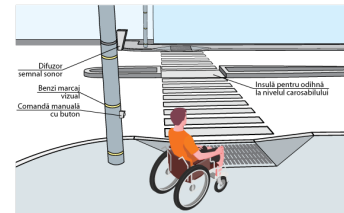


Fig. IV.14.a Traversarea străzilor cu lățime mai mare pe 4 benzi de circulație. Perspectivă

## Loc de parcare

Parcare obișnuită:	Nu
Locuri de parcare amenajate pentru persoanele cu dizabilități:	Nu

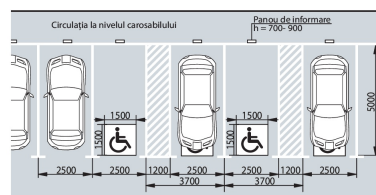
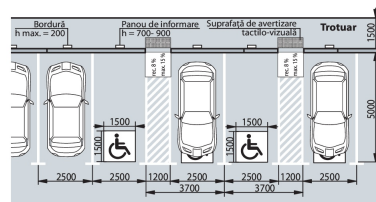


Fig. IV.18 Parcare pe o direcție perpendiculară față de carosabil

## Intrare în clădire

Categorii	Indicatori	Date colectate
	Intrarea în clădire este la nivelul solului:	Nu
	Dacă este folosită o intrare alternativă, există indicatoare care arată direcția către aceasta:	Nu
	La intrare sunt trepte:	Da, 6 trepte , Înălțime totală a treptelor/scărilor (cm)96 cm
	La intrarea în clădire este instalată o platformă de ridicare (verticală sau înclinată):	Nu
	Ușa se deschide în interior sau exterior:	Exterior
	Dimensiunile pragului/spațiului din fața ușii de intrare în clădire:	214 cm
	Înălțimea pragului ușii (de la nivelul solului până la nivelul superior al pragului):	96 cm ! Pentru h - până în 20 cm - se aplica regula de 1:10 ! La fiecare 9 m de cm x 140 cm
	Dacă există trepte, sunt semnalate treptele cu elemente contrastante și/sau tactile:	Nu Standard: prima și ultima treaptă trebuie semnalate în culori contrastante
	Există rampă de acces:	Nu
	Nu există rampă, dar sunt șine metalice:	Nu

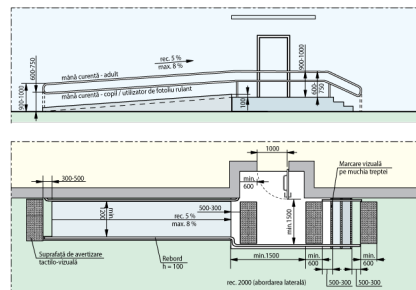


Fig. V.32.b Rampă de acces paralelă cu intrare în clădire

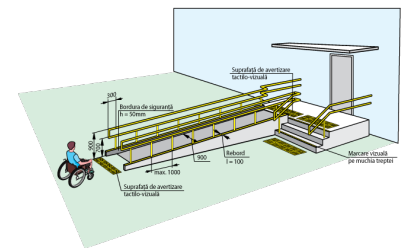

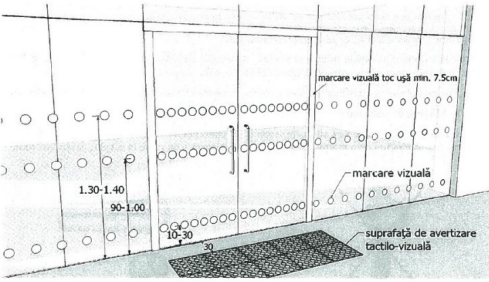



Fig. V.31.a Rampă de acces perpendiculară pe intrarea în clădire

## Uși

Există o singură intrare comună:	Da
Există o intrare/ieșire de rezervă?	Nu
La intrarea în clădire există turnichete sau bariere rotative:	Nu
Deschiderea ușii este ușoară și necesită puțin efort (chiar dacă ușa este dotată cu amortizor):	Da
Pentru persoanele cu dizabilități este rezervată o intrare separată:	Nu
Dimensiuni ușă de intrare:	Dublă: 70 cm + 70 cm Standard: lumina ușii duble trebuie să fie de minim 90 cm Ușa mică din cea dublă se deschide
Prag ușă de intrare:	Un prag cu înălțimea: 6 cm Standard: pragul trebuie să fie de maxim 2 cm
Ușile de la intrare și din interiorul clădirii sunt dotate/marcate corespunzător cu semne contrastante:	Nu Standard: este o diferență de culoare contrastantă (culori închise / culori deschise) între perete și podea

Categorii	Indicatori	Date colectate
	<p>Fig. V.23. – Exemplu de conformare a suprafețelor vitrate în cadrul foii de ușă și realizarea contrastului vizual</p> 	
	<p>Fig. V.24. – Exemplu de conformare a suprafețelor vitrate în cadrul foii de ușă și realizarea contrastului vizual, atunci când ușa și suprafețele adiacente sunt vitrate</p>	

## Coridoare

Coridoare:	Da
Lățimea coridorului (în cel mai îngust loc) este peste 150 cm?	Da
Trepte:	Nu
Pardoseala/podeaua în coridor este suprafață accesibilă:	Da
Suprafață alunecoasă:	Nu
Bariere/obstacole:	Nu
Culori contrastante (este o diferență de culoare contrastantă (culori închise / culori deschise) între perete și podea):	Nu
Iluminare bună (lumină de zi și lumină artificială) pe hol și pe culoarele principale:	Da

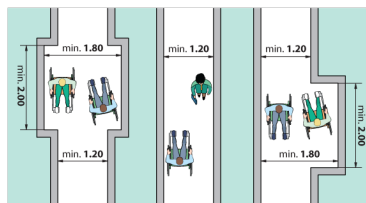
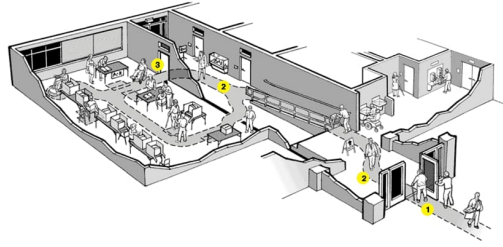


Fig.V.1 Buzinare la coridoare /p.47/

## Sala în care se prestează serviciul public (un birou sau o cameră unde poate fi deservită o persoană cu dizabilități)

Este la nivel de:	Parter
Dacă sala este la etaj, atunci există un ascensor/elevator:	Nu . Nu există opțiune alternativă pentru a urca la etaj
Trepte:	Nu
Culori contrastante pentru trepte:	Nu Standard: prima și ultima treaptă trebuie semnalate în culori contrastante
Bariere/obstacole:	Nu
În sală este spațiu de manevră pentru un scaun rulant cu diagonala minimă de 140 cm:	Da
Spațiul interior este suficient iluminat:	Da
Culori contrastante pentru sală:	Nu Standard: este o diferență de culoare contrastantă (culori închise / culori deschise) între perete și podea



## Grup sanitar

Grup sanitar în exterior:

Da

Grup sanitar în interior:

Nu

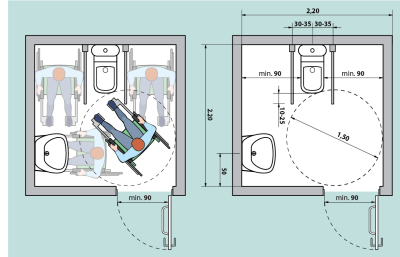


Fig. V42a Amenajarea unei cabine WC adaptate - tip A

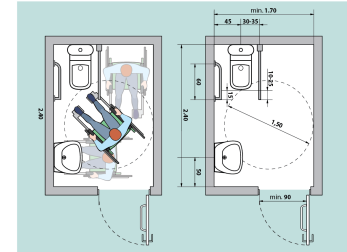


Fig. V43a Amenajarea unei cabine WC adaptate - tip B

## Galerie - Date generale

---



## Galerie - Căi de acces către clădire

---





**Galerie - Intrare în clădire**

---



**Galerie - Uși**

---



**Galerie - Coridoare**

---



**Galerie - Sala de prestare a serviciului**

---

